

Компрессор поршневой полугерметичный AF-4YD-6.2

Техническая информация

Технические характеристики компрессора

Модель		AF-4YD-6.2
Номинальная мощность л.с/кВт		6/4.4
Объемная производительность, м ³ /час 50 Гц		32.5
Кол-во цилиндров x Диаметр x Ход		4 x Ø55 x 39.3
Нагнетательный и всасывающий вентили мм/дюйм	DL Нагнетательный вентиль	Ø 22
	SL Всасывающий вентиль	Ø 28
Объем масла, л		2
Электрическая мощность В/ф/Гц		220-240Δ/380-420Y/3/50 265-290Δ/440-480Y/3/60
Электрические характеристики	Максимальный рабочий ток, А	27.5/15.9
	Пусковой ток / Ток при заблокированном роторе, А	142.8/82.4
Тэн подогрева картера (220В), Вт		120
Система смазки		Центробежная смазка
Вес (включая заправку маслом), кг		90.5

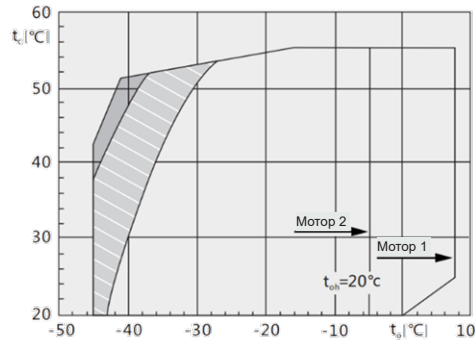
Аксессуары компрессора

Модель	AF-4YD-6.2
Резиновые опоры	+
Заправка азотом	+
Модуль	+
Инструкция	+
Гарантийный талон	+
Реле перепада давления масла	—

Рабочий диапазон компрессора

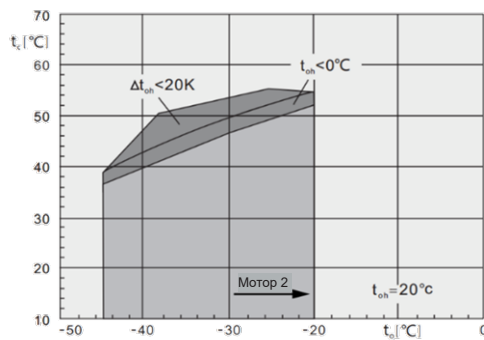
R404A&R507A

2YD/4YD-3~6/4YG-5~9



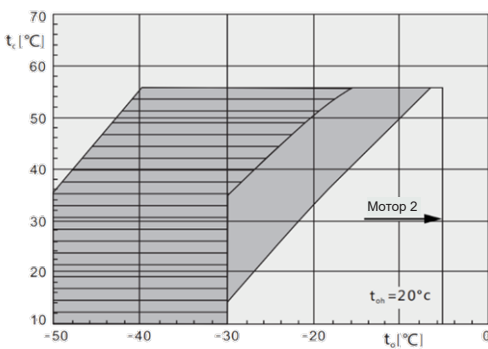
R22 воздушное охлаждение

2YD/4YD-3~5/4YG-5~6

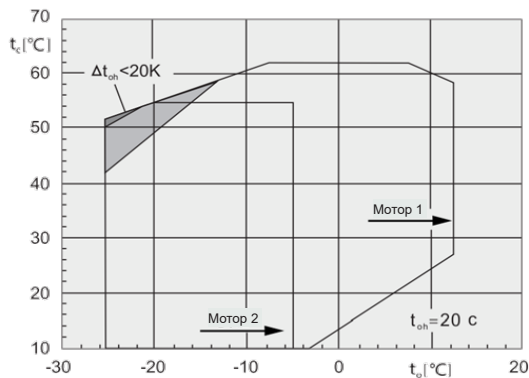


R22 воздушное охлаждение

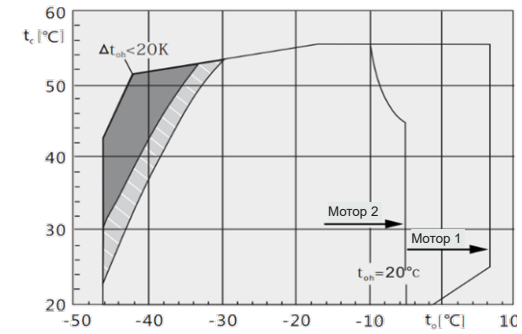
4YD-8~12/4YG-12~20/4VD-15~20/
4VG-25~30/6WD/6WG



R407C

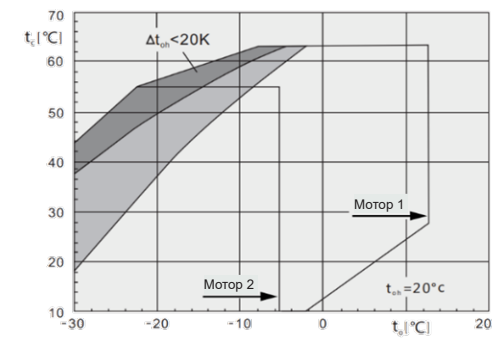


R404A&R507A 4YD-8~12/4YG-12~20/ 4VD-15~20/4VG-25~30/6WD/6WG



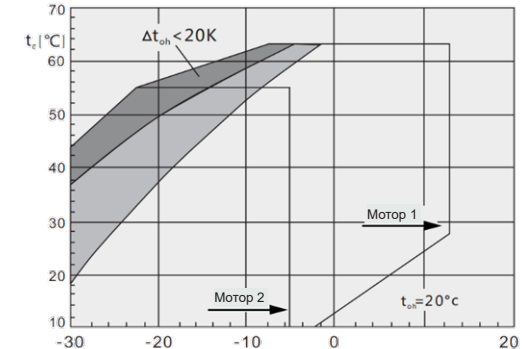
R22 охлаждение всасываемым газом

2YD/4YD-3~6/4YG-5~9

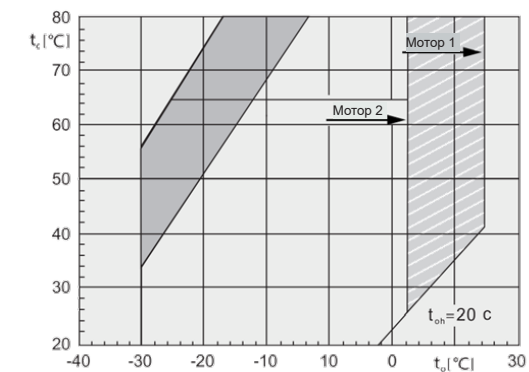


R22 охлаждение всасываемым газом

4YD-8~12/4YG-12~20/4VD-15~20/
4VG-25~30/6WD/6WG



R134a



t_o Температура кипения(°C)
 t_{oh} Температура всасываемого газа (°C)
 Δt_{oh} Перегрев всасываемого газа (°C)
 t_c Температура конденсации
 Температура всасываемого газа 20°C

Дополнительное охлаждение или макс. температура всасываемого газа 0°C
 Дополнительное охлаждение
 Дополнительное охлаждение и ограничение температуры всасываемого газа
 Перегрев на линии всасывания >10K

Холодопроизводительность компрессора

Модель AF-4YD-6.2

Данные приведены при температуре всасываемого газа 20 °С, частоте 50 Гц, без переохлаждения жидкости.

Температура конденсации, °С	R 22 Холодопроизводительность, кВт/Потребляемая мощность, кВт															
		Температура кипения, °С														
		12.5	10	7.5	5	0	-5	-10	-15	-20	-25	-30	-35	-40	-45	-50
30	Qo						22.95	18.74	15.12	12	9.34	7.07				
	Pe						5.76	5.48	5.16	4.80	4.39	3.91				
40	Qo						20.25	16.41	13.09	10.23	7.78	5.7				
	Pe						6.62	6.18	5.72	5.22	4.68	4.09				
50	Qo						17.51	14.01	10.99	8.39	6.16					
	Pe						7.50	6.91	6.30	5.67	5.00					

Система VARICOOL, дополнительное охлаждение, изменением положения всасывающего вентиля.

Дополнительное охлаждение или ограничение температуры всасываемого газа.

Дополнительное охлаждение или система CIC.

Температура конденсации, °С	R134A Холодопроизводительность, кВт/Потребляемая мощность, кВт												
		Температура кипения, °С											
		12.5	10	7.5	5	0	-5	-10	-15	-20	-25	-30	
	Qo	29.55	26.9	24.45	22.2	18.17	14.72	11.77	9.27	7.17	5.41	3.95	
	Pe	4.35	4.28	4.20	4.10	3.89	3.64	3.35	3.04	2.70	2.33	1.95	
	Qo	26	23.65	21.5	19.49	15.91	12.83	10.21	7.98	6.1	4.52	3.21	
	Pe	5.25	5.13	5.00	4.85	4.54	4.18	3.80	3.38	2.94	2.48	2.00	
	Qo	22.55	20.5	18.63	16.88	13.74	11.04	8.73	6.76	5.1	3.7	2.54	
	Pe	6.08	5.90	5.72	5.53	5.11	4.66	4.17	3.66	3.13	2.57	1.99	

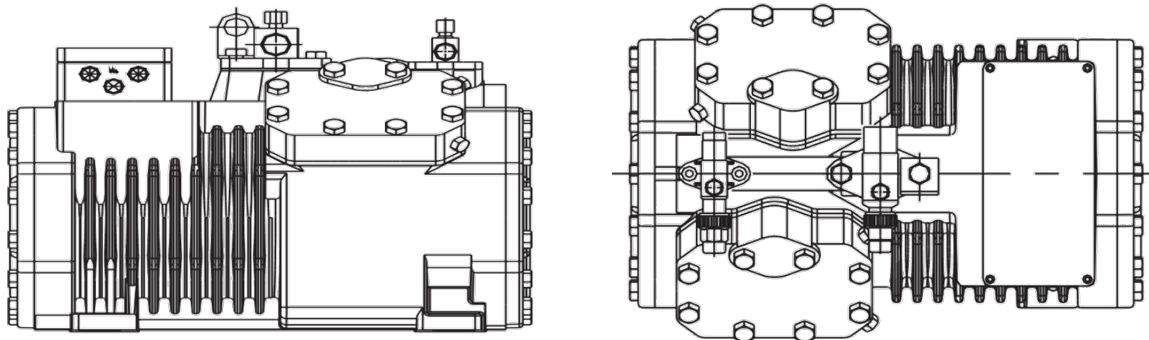
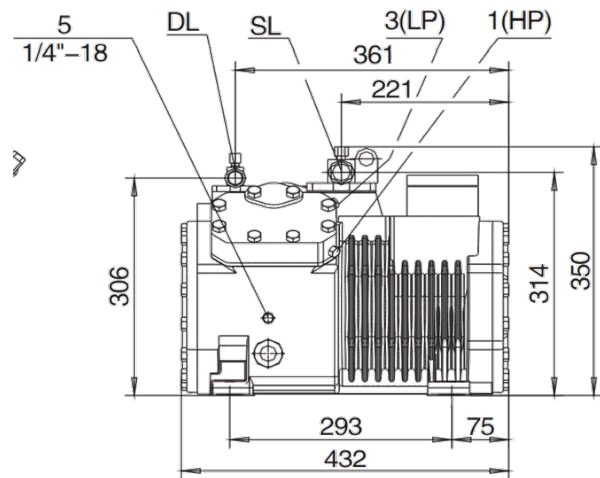
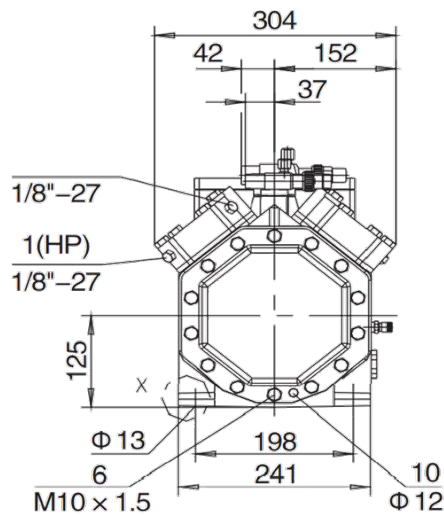
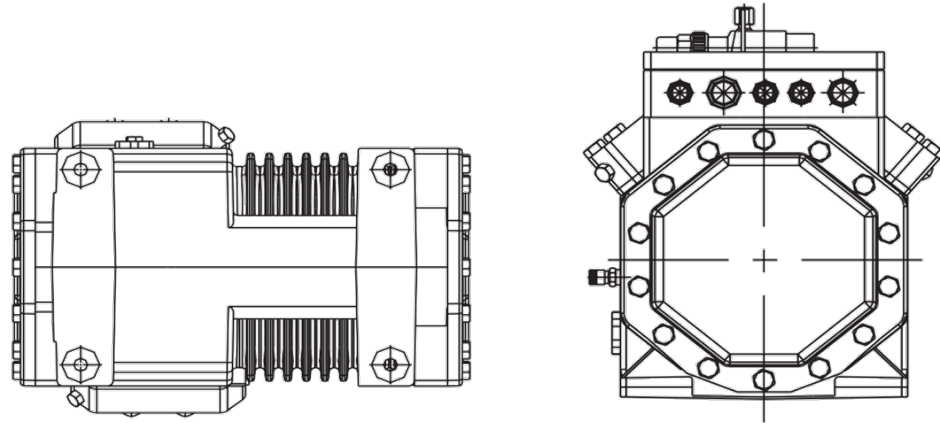
Дополнительное охлаждение или ограничение температуры всасываемого газа.

Температура конденсации, °С	R404A R507A Холодопроизводительность, кВт/Потребляемая мощность, кВт															
		Температура кипения, °С														
		7.5	5	0	-5	-10	-15	-20	-25	-30	-35	-40	-45	-50	-55	-60
30	Qo				24.95	20.65	16.9	13.67	10.9	8.54	6.53	4.84	3.42			
	Pe				6.65	6.36	5.98	5.52	5.01	4.45	3.86	3.25	2.63			
40	Qo				21.1	17.42	14.2	11.42	9.03	6.98	5.24	3.77	2.54			
	Pe				7.64	7.17	6.63	6.03	5.37	4.67	3.94	3.20	2.47			
50	Qo				17.32	14.22	11.52	9.19	7.18	5.46	4	2.77				
	Pe				8.61	7.98	7.28	6.51	5.71	4.87	4.01	3.14				

Дополнительное охлаждение или ограничение температуры всасываемого газа.

Дополнительное охлаждение или система CIC.

Чертежи и размеры



Положения присоединений:

1. Реле высокого давления (HP)
 2. Датчик температуры газа на нагнетании (HP)
 3. Реле низкого давления (LP)
 4. SIC-система
 5. Пробка для заправки масла
 6. Пробка для слива масла
 7. Масляный фильтр (с магнитом)
 8. Пробка возврата масла (из маслоотделителя)
 - 9а. Подключение выравнивания по газовой линии
 - 9б. Подключение выравнивания по масляной линии
 10. Подогреватель масла в картере
 11. Высокое давление масла
 12. Низкое давление масла
 16. Присоединение реле перепада давления масла «Delta-P»
- SL - Присоединение линии всасывания (вентиль)
 DL - Присоединения линии нагнетания (вентиль)
 Z/G - Коническая резьба

X 2:1

